

KAMAMI

KA-NUCLEO-F411CEv2 (PL)



Rev. 20200922103518

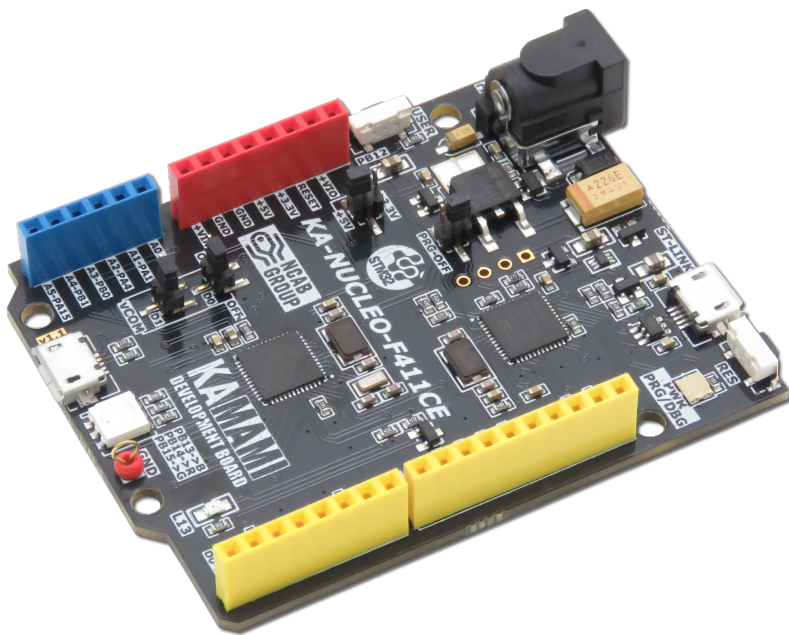
Źródło: [https://wiki.kamamilabs.com/index.php/KA-NUCLEO-F411CEv2_\(PL\)](https://wiki.kamamilabs.com/index.php/KA-NUCLEO-F411CEv2_(PL))

Spis treści

Podstawowe cechy i parametry	1
Wyposażenie standardowe	2
Schemat elektryczny	3
Mikrokontroler STM32F411CEU6	4
Zasilanie	5
Komunikacja USB	7
Dioda dowolnego przeznaczenia i dioda RGB	9
Złącze hosta USB	10
Przycisk użytkownika	11
Multimedia	12
Linki zewnętrzne	13

Opis

[KA-NUCLEO-F411CE](#) to płytka rozwojowa o rozstawie złączy typowym dla Arduino UNO, bazująca na mikrokontrolerze STM32F411CEv2. Dzięki wbudowanemu programatorowi zgodnemu z ST-Link/v2-1, możliwe jest programowanie oraz debugowanie mikrokontrolera przez złącze USB.



Podstawowe cechy i parametry

- Mikrokontroler STM32F411CE firmy STMicroelectronics (ARM Cortex-M4, 512kB pamięci Flash)
- Wbudowany programator / debugger zgodny z ST-Link/v2-1
- Rozstaw złączy kompatybilny z Arduino
- Wbudowane złącze microUSB do zasilania oraz programowania
- Możliwość zasilania poprzez gniazdo DC (5.5x2.1) napięciem z przedziału 7...15V
- Zabezpieczenie przed odwrotną polaryzacją napięcia zasilającego
- Możliwość zasilania z portu USB
- Wbudowana dioda RGB oraz dioda użytkownika
- Wbudowany przycisk zerowania mikrokontrolera oraz przycisk użytkownika
- Wbudowane zworki umożliwiające odłączenie interfejsu UART od ST-LINK/v2-1
- Wbudowana zworka umożliwiająca wybór napięcia referencyjnego dla nakładek Arduino
- Wbudowana zworka umożliwiająca zablokowanie programatora ST-LINK/v2-1
- Port USB zabezpieczony przed wyładowaniami elektrostatycznymi
- Możliwość znacznego poszerzenia funkcjonalności poprzez nakładane moduły (shields)
- Otwory montażowe o średnicy 3 mm
- Wymiary modułu: 69 mm x 55 mm x 14 mm

Wyposażenie standardowe

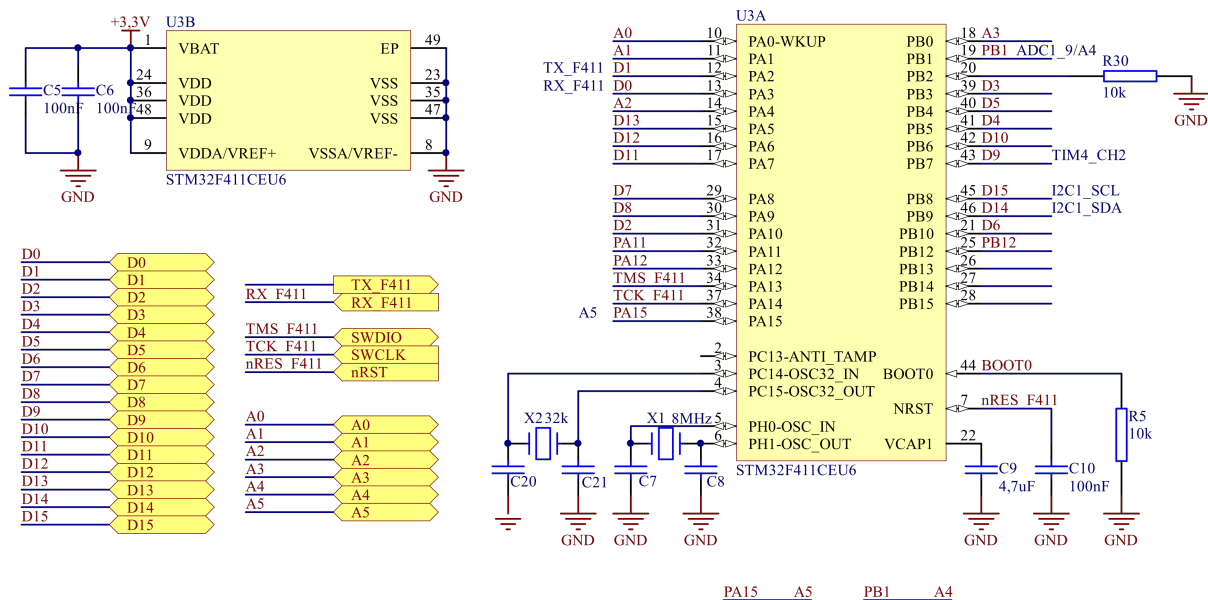
Kod	Opis
KA-NUCLEO-F411v2	• Zmontowany i uruchomiony moduł

Mikrokontroler STM32F411CEU6

Płytkę wyposażoną jest w 32-bitowy mikrokontroler STM32F411CEU6 firmy STMicroelectronics. Układ ma obudowę UFQFPN48, wbudowane 512kB pamięci Flash, 128kB pamięci RAM i może pracować z częstotliwością taktującą do 100 MHz. Linie GPIO mikrokontrolera wyprowadzone zostały na gniazda szpilkowe o rozstawie zgodnym z Arduino UNO.

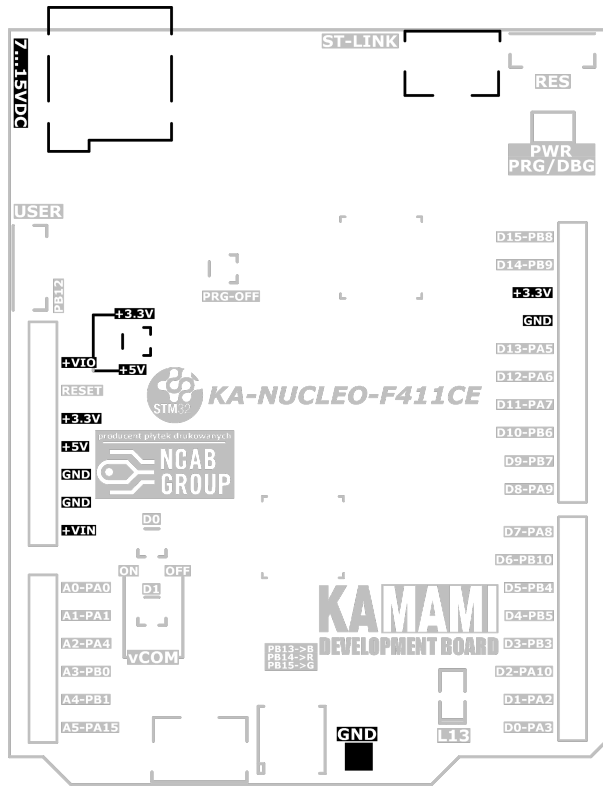
Uwaga!

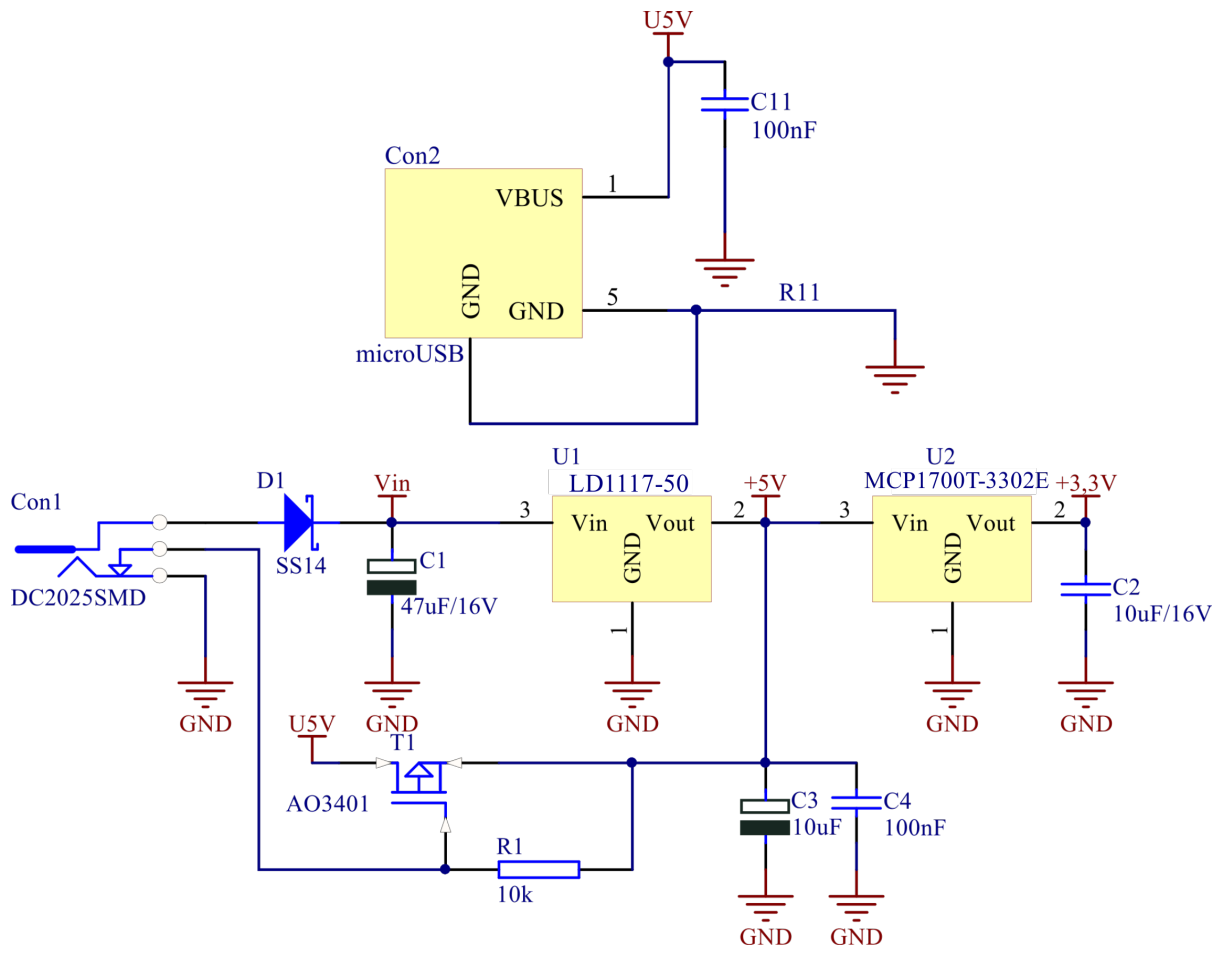
Linie mikrokontrolera: PA0(A0), PA4(A2), PA5(D13) oraz PB5(D4) nie są liniami typu "5V tolerant", nie należy podawać na nie napięcia przekraczającego 3.3V



Zasilanie

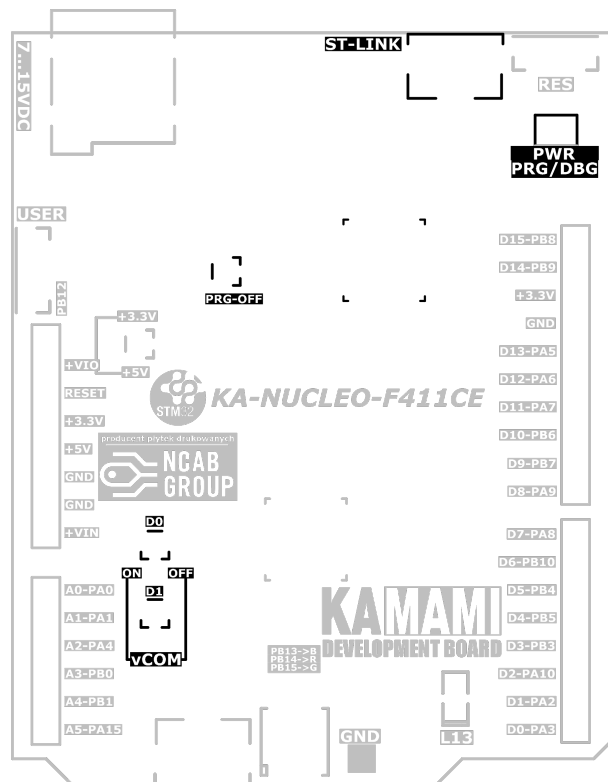
Płytkę KA-NUCLEO-F411CEv2 można zasilić zarówno z portu USB jak i przy użyciu zewnętrznego zasilacza z wtykiem 5.5 x 2.1. Płyta ma wbudowane zabezpieczenie przed odwrotną polaryzacją zasilania. Wbudowana zworka pozwala na wybór napięcia zasilania nakładek typu Arduino Shield, dając możliwość ustawienia napięcia na linii VIO na poziomie 5 V lub 3,3 V.

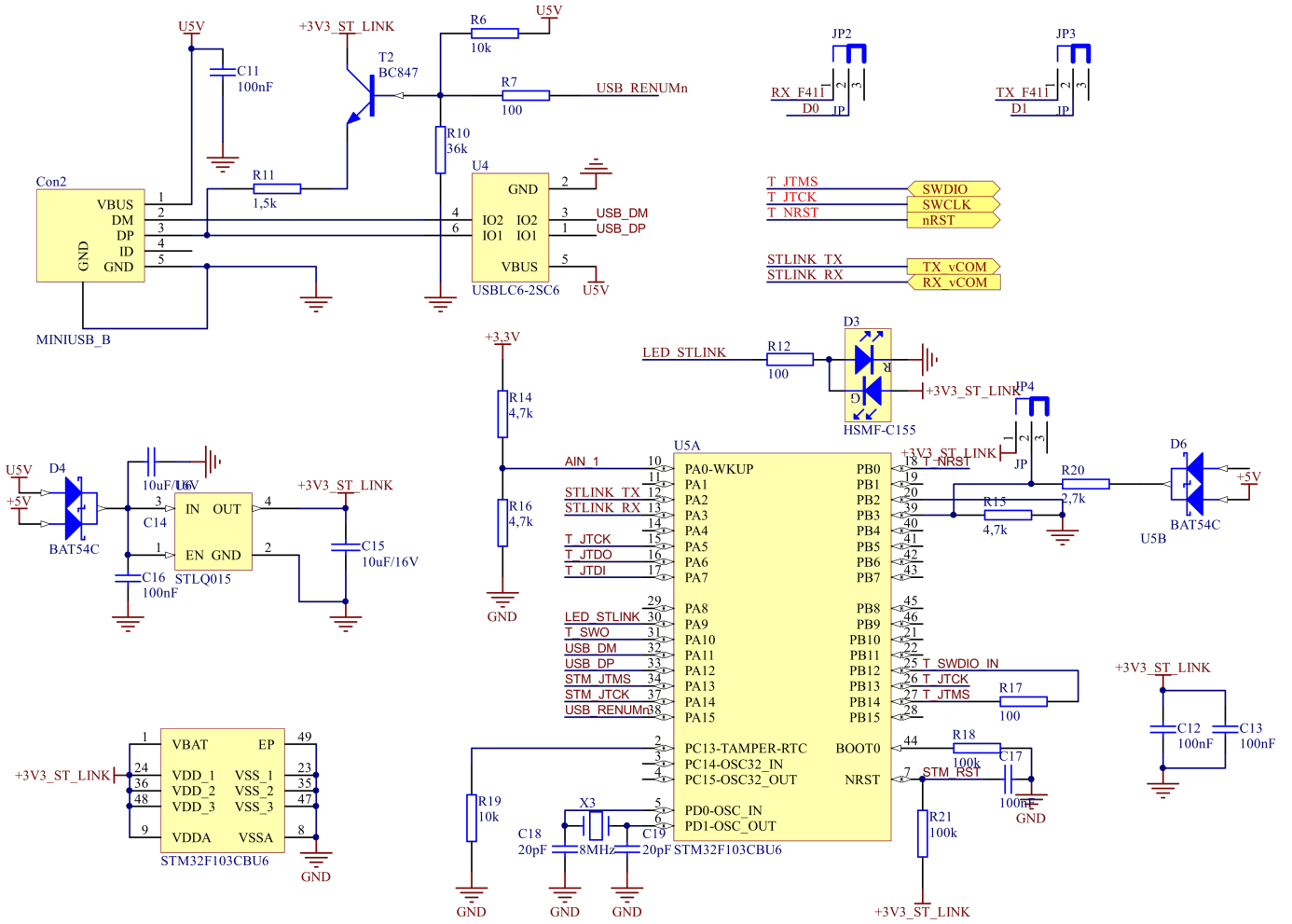




Komunikacja USB

Wbudowany w płytce programator zgodny z ST-Link/V2-1 pozwala na programowanie oraz debugowanie mikrokontrolera STM32F411CEU6. Stan pracy programatora sygnalizowany jest za pomocą dwukolorowej diody świecącej D3 – prawidłowe dołączenie programatora do komputera sygnalizowane jest ciągłym świeceniem diody na czerwono, wymiana danych między programatorem a mikrokontrolerem sygnalizowana jest poprzez naprzemienne miganie diody zielonej oraz czerwonej, zaś kolor pomarańczowy diody wskazuje na błąd w komunikacji z układem docelowym. Wbudowany w programator ST-LINK/v2-1 interfejs UART-USB można odłączyć od linii mikrokontrolera przy pomocy zworek [VCOM] D1/D0 OFF. Zworka PRG-OFF daje możliwość zablokowania programatora, dzięki czemu praca mikrokontrolera STM32F411 nie będzie zakłócana przez interfejs programistyczny.

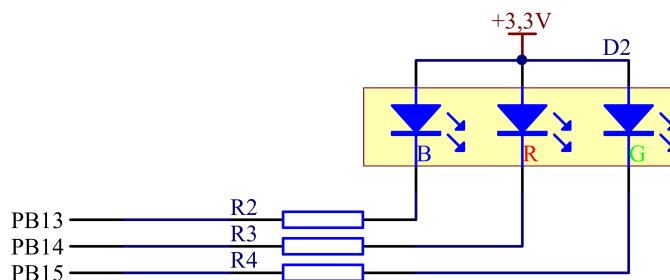
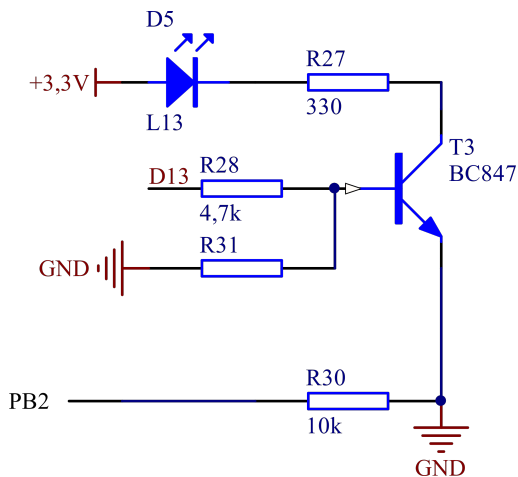
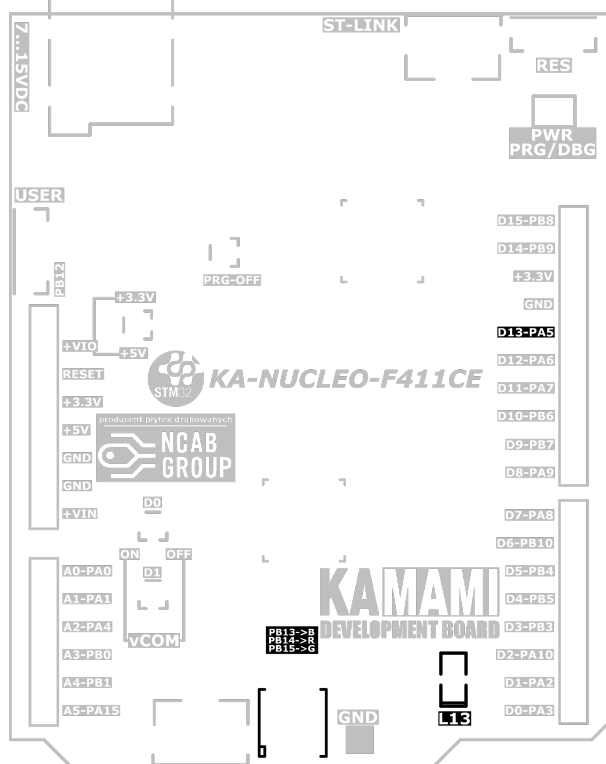




Dioda dowolnego przeznaczenia i dioda RGB

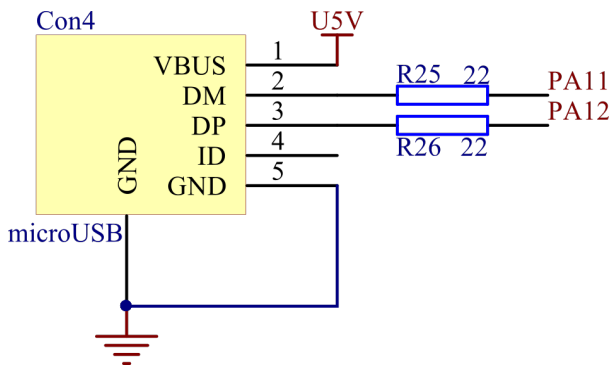
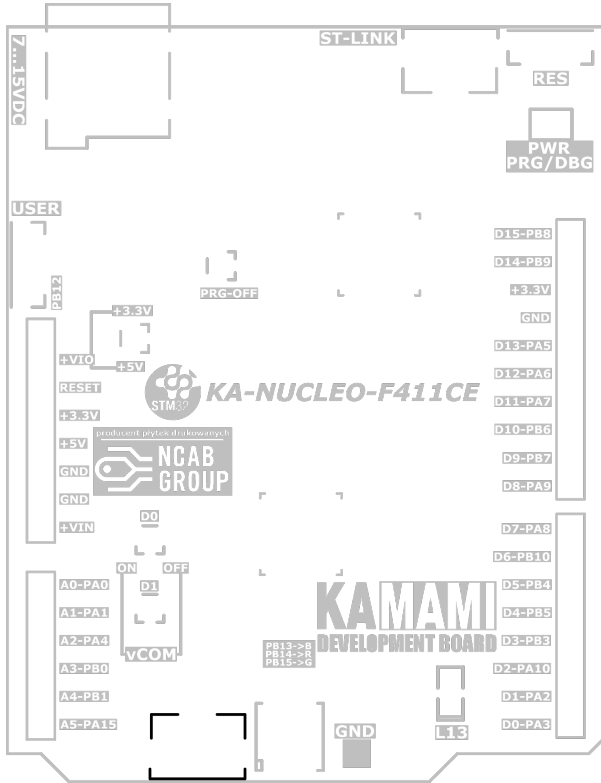
Płytki KA-NUCLEO-F411CEv2 ma dwie diody użytkownika – diodę L13 (dołączoną do linii D13 mikrokontrolera) oraz trójkolorową diodę (której katody dołączono do linii PB13...PB15 mikrokontrolera);

obie mogą być sterowane poprzez program użytkownika.



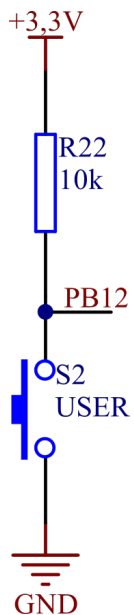
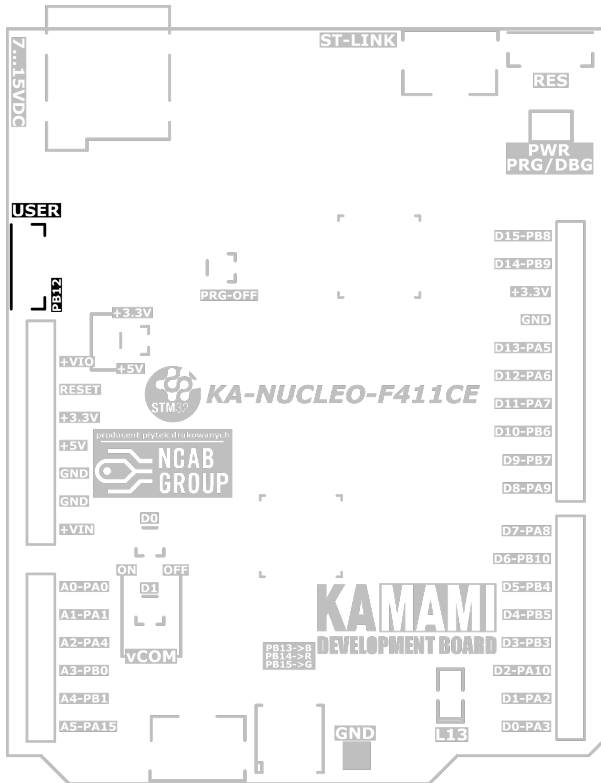
Złącze hosta USB

Wbudowane w płytkę KA-NUCLEO-F411CEv2 złącze microUSB dołączone jest do mikrokontrolera, dzięki czemu może być użyte do obsługi urządzeń USB Full Speed.



Przycisk użytkownika

Na płycie KA-NUCLEO-F411CEv2 znajduje się przycisk użytkownika, dołączony do linii PB12 mikrokontrolera.



Multimedia

Tak powstał KA-NUCLEO-F411CE

Linki zewnętrzne

- [Karta katalogowa mikrokontrolera STMicroelectronics STM32F411CEU6](#)



Zastrzegamy prawo do wprowadzania zmian bez uprzedzenia.

Oferowane przez nas płytki drukowane mogą się różnić od prezentowanej w dokumentacji, przy czym zmianom nie ulegają jej właściwości użytkowe.

BTC Korporacja gwarantuje zgodność produktu ze specyfikacją.

BTC Korporacja nie ponosi odpowiedzialności za jakiegokolwiek szkody powstałe bezpośrednio lub pośrednio w wyniku użycia lub nieprawidłowego działania produktu.

BTC Korporacja zastrzega sobie prawo do modyfikacji niniejszej dokumentacji bez uprzedzenia.